

ES

## Grupos Térmicos

Instrucciones de Instalación, Funcionamiento, Limpieza y Mantenimiento para el **USUARIO**

DE

## Heizkessel

Betriebs-, Reinigungs- und Wartungsanleitung für den **BENUTZER**

GB

## Heating Units

Operating, Cleaning and Maintenance Instructions for the **USER**

IT

## Gruppi Termici

Istruzioni di Funzionamento, Pulizia e Manutenzione per l'**UTENTE**

FR

## Groupes Thermiques

Instructions Fonctionnement, de Nettoyage et de Maintenance pour l'**USAGER**

PT

## Grupos Térmicos

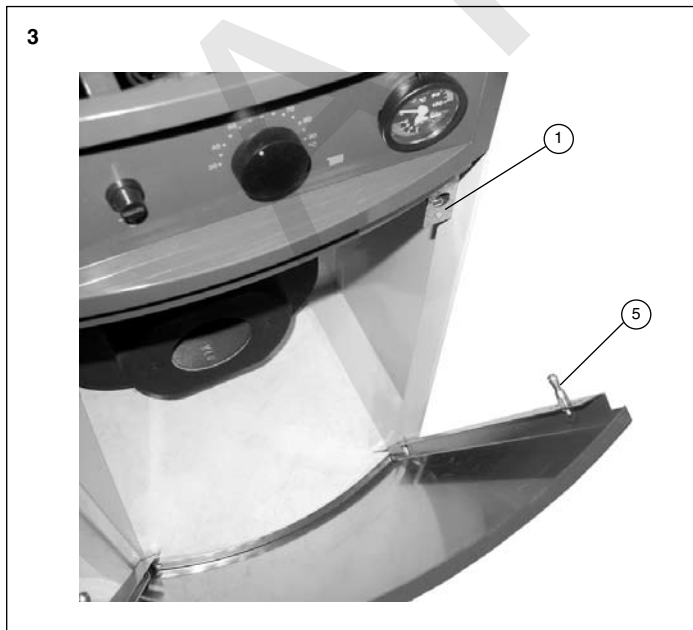
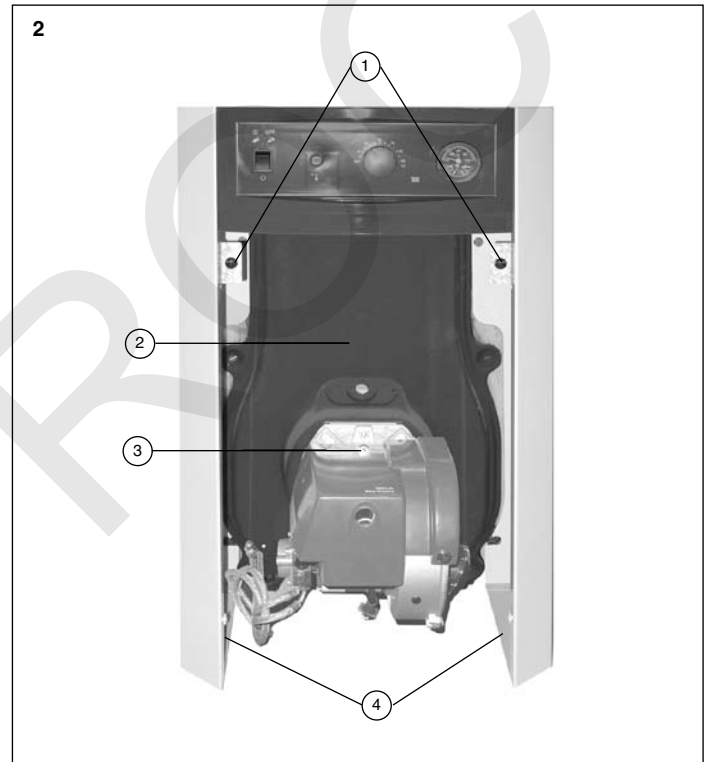
Instruções de Funcionamento, Limpeza e Manutenção para o **UTENTE**



**Características principales / Main Features / Caractéristiques principales / Hauptmerkmale  
Caratteristiche principali / Características principais**

	Potencia útil / Heat output / Puissance utile Nutzleistung / Potenza utile / Potência útil		Nº elementos / No. of sections N. éléments / Anzahl der Heizelemente Nº di elementi / Nº. de elementos
	kcal/h	kW	
<b>LIDIA 20 GT EM</b>	18.000	20,9	2
<b>LIDIA 25 GT EM</b>	25.000	29,1	3
<b>LIDIA 35 GT EM</b>	33.000	38,4	4
<b>LIDIA 40 GT EM</b>	41.500	48,3	5
<b>LIDIA 50 GT EM</b>	50.000	58,1	6

Temperatura máxima de trabajo / Max. working temperature / Température maxima de service Maximale Betriebstemperatur / Temperatura massima di esercizio / Temperatura máxima de trabalho	100 °C
Presión máxima de trabajo / Max. working pressure / Pressión maxima de service Maximaler Betriebsdruck / Pressione massima di esercizio Pressão máxima de trabalho	4 bar



El Grupo Térmico que ha elegido para su instalación le proporciona el servicio de Calefacción.

En esta información le ofrecemos las principales características, así como las operaciones que son necesarias para su correcto funcionamiento y adecuada conservación.

## Funcionamiento

### Operaciones previas la primer encendido

- Si las hubiera, abrir las llaves de los circuitos de Ida y Retorno.
- Comprobar que la instalación esté llena de agua y colocar la aguja fija del termohidrómetro en la posición que corresponda a la altura manométrica de la instalación.
- Purgar el aire de la instalación y de los emisores.
- Rellenar de agua, si fuera necesario, hasta que la aguja móvil del termohidrómetro supere ligeramente la posición de la fija.

### Primer encendido

**Atención:** El de los quemadores Neo-Tronic 2RS (LIDIA 20-25 GT EM) se produce 6 minutos después de detectarse la demanda de calor. El de los Kadet-Tronic 5L y 10L, así como los posteriores encendidos de los Neo-Tronic 2RS, se produce de forma inmediata.

- Comprobar el correcto funcionamiento del circulador y, cuando convenga, desbloquearlo presionando en la ranura del eje y, al mismo tiempo, hacerlo girar.
- Verificar el correcto funcionamiento del quemador.
- Comprobar que no se producen fugas de gases de combustión y que los emisores alcanzan la temperatura adecuada.

### Servicio de calefacción

- Ajustar el termostato de regulación en 80 °C, aproximadamente. Comprobar su correcto funcionamiento, así como el del termostato de seguridad.
- De haber instalado un termostato de ambiente regularlo a la temperatura prevista para el interior.
- Accionar el interruptor general de tensión. El piloto verde se ilumina.
- El quemador funciona bajo el control del termostato de regulación de la caldera (\*) y del de ambiente si lo hubiera.
- El circulador de calefacción funciona permanentemente (\*).

\* Con cuadros de control CC-158 R y CC-159 R el funcionamiento del quemador y el circulador dependen del programa establecido en el reloj.

- Verificar el correcto funcionamiento de ambos. Regular el quemador según las instrucciones que lo acompañan. Si fuera necesario, desbloquear el circulador presionando en la ranura del eje y, al mismo tiempo, hacerlo girar.
- Cuando haya actuado el termostato de seguridad retirar su protección y presionar el pulsador.
- Purgar y comprobar, con la instalación a régimen que los emisores alcanzan la temperatura adecuada.
- Verificar que no se producen fugas de gases de combustión.
- Comprobar los elementos de seguridad del quemador. El piloto rojo iluminado señala su bloqueo.

## Limpieza

Cuanto más limpia mantenga la caldera menor será el consumo de combustible.

Cuando sea necesaria, al menos, una vez al año, la limpieza general ha de realizarla personal especializado. En este capítulo se relacionan las operaciones que opcionalmente puede realizar.

- Interrumpir el acceso de corriente eléctrica y de combustible a la caldera.
- Tirar de la tapa frontal de la envolvente hasta que los clips introducidos a presión salgan de los alojamientos (1) de los soportes del cuadro de control. Levantar la tapa y separarla de los soportes (4) de la parte inferior de los laterales envolvente. Figuras 2 y 3.
- Desenroscar el tornillo (3) que fija el quemador a la tapa (2) de la caldera y retirarlo. Figura 2.
- Retirar los 6 tornillos que fijan la tapa (2) de la caldera y separarla de ésta. Figura 2.
- Proteger la base del hogar con papel, etc. e introducir el cepillo suministrado en los pasos de humos y en el propio hogar para limpiarlos.
- Retirar de la base del hogar el papel, etc. con los residuos de la limpieza.
- Reponer todos los componentes desmontados.

## Mantenimiento

Esta operativa debe ser encomendada a personal cualificado y comprende, como mínimo, las operaciones que se señalan.

- La modificación o sustitución de cables y conexiones, excepto los de la alimentación eléctrica y del termostato de ambiente, ha de ser realizada por un servicio de Asistencia Técnica a Clientes (ATC) Baxi Calefacción.
- Al final de cada temporada de calefacción, o antes de un dilatado período de paro, ha de limpiarse a fondo la caldera sin dejar que el hollín se endurezca.
- Comprobar, al menos anualmente, el correcto funcionamiento de todos los aparatos de regulación, control y seguridad.
- Realizar, al menos anualmente, la operativa que a este fin contienen las Instrucciones que acompañan al quemador.
- Efectuar, al menos anualmente, una limpieza de la chimenea.

## Recomendaciones importantes

- En el caso de paros prolongados de la instalación ésta no ha de vaciarse.
- Solo debe añadirse agua a la instalación cuando sean precisas ineludibles reposiciones de líquido. Esta operación sólo ha de realizarse con el agua de la caldera fría.
- Frecuentes reposiciones de agua pueden ocasionar incrustaciones calcáreas en la caldera y dañarla de forma importante, a la vez que pierde rendimiento.

### Atención:

Características y prestaciones susceptibles de variaciones sin previo aviso.

## Marcado CE

Los Grupos Térmicos LIDIA GT EM son conformes a las Directivas Europeas 89/336/CEE de Compatibilidad Electromagnética, 73/23/CEE de Baja Tensión, 92/42/CEE de Rendimiento y 97/23/CEE de Equipos a Presión.

ATCROC

**Baxi Calefacción, S.L.U.**

Salvador Espriu, 9 | 08908 L'Hospitalet de Llobregat | Barcelona  
T. 93 263 0009 | TF. 93 263 4633 | [www.baxi.es](http://www.baxi.es)

